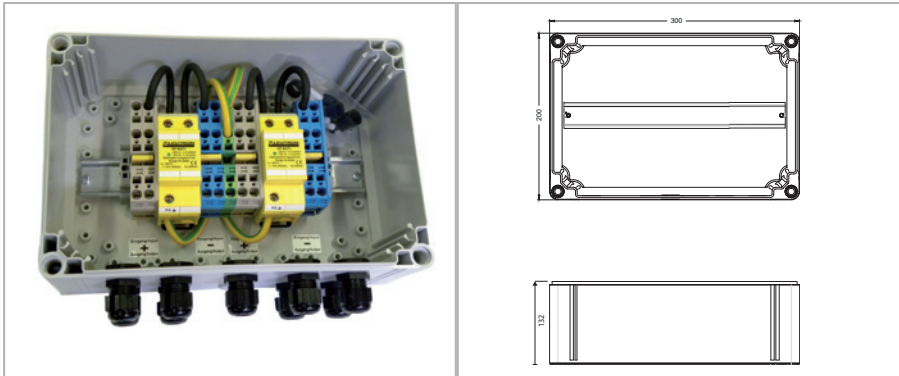


Datenblatt

Generatoranschlusskästen



Generatoranschlusskasten für maximal 4 Strings für zwei MPP-Tracker. Anwendung: z. B. bei PV-Anlagen zum Schutz der Wechselrichter mit zwei MPP-Trackern oder zwei Wechselrichter mit je einem MPP-Tracker. Generatoranschlusskasten für maximal zwei mal fünf Klemmpunkte für zwei MPP-Tracker.

- AP-Gehäuse (300 x 200 x 132 mm) / IP66
- Eingang / Ausgang: Parallelschaltung von je max. 2 Strings pro Ableiter
- Zwei Überspannungsableiter Typ 2 mit 800 V

Technische Daten		GAK 2+2/2+2/2xT2 800V
Max. Systemspannung	UocSTC	800 V=
Max. Nennstrom je Eingangsklemme (+)		57 A
Max. Nennstrom je Ausgangsklemme		57 A
Betriebstemperaturbereich	TU	-40 - + 80 °C
Querschnitt Eingangsklemme		16 mm ²
Querschnitt Ausgangsklemme		16 mm ² eindrätig/mehrdrätig
Kabeldurchführungen		9x M20
Schutzart (IEC EN 60529)		IP 66
Abmessungen Gehäuse (H x B x T)		300 x 200 x 132 mm
SPD nach IEC 61643-11		Typ 2 / class II

Bestelldaten	
Produkt	GAK 2+2/2+2/2xT2 800V
Artikel-Nr.	80 01 20