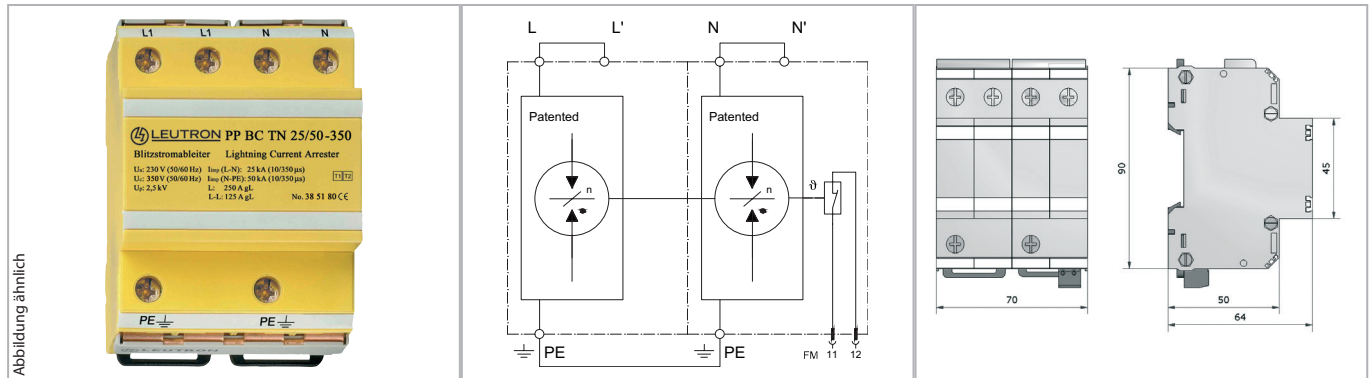


# Datenblatt

## Schutz der Stromversorgung

### AC-Blitzstrom-Kombi-Ableiter Typ 1 + 2 / PowerPro



Mehrpoliger Kombi-Ableiter für 1-phasige TN-Systeme.

- Prüfnormen: IEC 61643-11 / EN 61643-11
- Kombi-Ableiter Typ 1+ Typ 2
- Keine Leckströme, daher Einbau auch im Vorzählerbereich möglich
- Hohe TOV-Festigkeit
- Funktion unabhängig von Luftdruck und Feuchtigkeit
- Montage auf 35 mm Hutschiene (EN 60715)
- Schutzart nach IEC EN 60529: IP 20
- EAC-Zulassung
- Fernmeldekontakt (FM): Öffner

Technische Daten		PP BC TN 25/50/FM-350
IEC-Prüfklasse		Typ 1 + 2
Nennspannung AC	UN	230/400 V~
Höchste Dauerspannung AC	Uc	350 V~
Isolationswiderstand	Risol	> 10 GΩ
Schutzpegel bei 100% Ansprechblitzstoßspg. (1,2/50 μs)	Up	≤ 2,5 kV
Schutzpegel	Up	≤ 2,5 kV
Ansprechzeit	tA	< 50 ns
Blitzstoßstrom (10/350 μs) gesamt	I <sub>total</sub>	50 kA
Blitzstoßstrom (10/350 μs) L-N/N-PE/L-PE(N)	I <sub>imp</sub>	25 / 25 / - kA
Folgestromlöschvermögen bei U <sub>c</sub> (50/60 Hz)	I <sub>fi</sub>	4 kA
Kurzschlussfestigkeit bei max. Vorsicherung	I <sub>lk</sub>	50 kA <sub>eff</sub>
Max. zul. Vorsicherung F2 (Stichanschluss)		250 A gG
Max. zul. Vorsicherung F1 (V-Verdrahtung)		125 A gG
Betriebstemperaturbereich	TU	-40 - +80 °C
Max. Anschlussdrahtquerschnitt		50 mm <sup>2</sup> mehrdr./35 mm <sup>2</sup> feindr.
Empf. Anschlussdrahtquerschnitt		25 mm <sup>2</sup>
Max. Anzugsdrehmoment Klemmen		4,0 Nm
Gehäusematerial/Farbe		Polykarbonat (halogenfrei) UL94-V0/gelb
Schaltleistung FM		250 V/2 A
Max. Anschlussdrahtquerschnitt FM		1,5 mm <sup>2</sup>

Bestelldaten	
Produkt	PP BC TN 25/50/FM-350
Artikel-Nr.	38 51 90