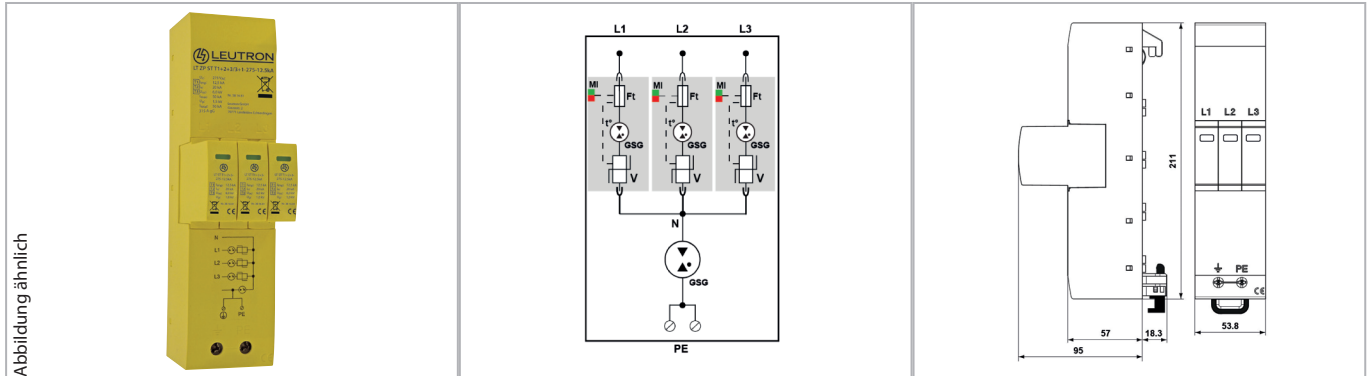


# Datenblatt

## Überspannungsschutz für die Stromversorgung

### 40-mm-Sammelschienengeräte



**Einsatzort:** Hauptverteiler, 40-mm-Sammelschienensysteme. Einsetzbar für die Blitzschutzklasse III und IV.

- **Kombi-Ableiter Typ 1 + Typ 2 + Typ 3**
- **Prüfnormen:** IEC 61643-11 / EN 61643-11
- **Leckstromfrei**
- **Optische Überwachungsanzeige**
- **Spart Energiekosten: Erzeugt keinen (Netz-) Folgestrom, Betriebs- und leckstromfrei**
- **Auf Basis hermetische dichter, mit Edelgas gefüllter Funkenstrecken**
- **Für 3-phasige TNS- und TT-Systeme**

#### Technische Daten

#### LT ZP ST T1+2+3/3+1-275-12.5kA

IEC-Prüfklasse		Typ 1 + 2 + 3
Nennspannung AC	UN	230/400V~
Höchste Dauerspannung AC	Uc	275V~
Nennableitstoßstrom (8/20 µs) L-N/N-PE/L-PEN	In	20 / k.A. / - kA
Max. Ableitstoßstrom (8/20 µs) L-N/N-PE/L-PEN	Imax	50 / k.A. / - kA
Blitzstoßstrom (10/350 µs) L-N/N-PE/L-PE(N)	Iimp	12,5 / 50 / - kA
Kombinierter Stoß	Uoc	6 kV
Schutzpegel bei In (8/20 µs)	Up	1 kV
Schutzpegel bei In (8/20 µs) (L-N)	Up	1,25 kV
Schutzpegel L-PE bei In (8/20 µs)	Up	1,5 kV
Spezifische Energie	W/R	40 kJ/O
Max. zul. Vorsicherung		315 A gG
Kurzschlussfestigkeit bei max. Vorsicherung	Ik	50 kAeff
TOV-Festigkeit 120 min	UT	440 V
TOV-Festigkeit 5 s	UT	335 V
TOV-Festigkeit 200 ms N-PE	UT	1200 V / 300 A / 200 ms
Betriebstemperaturbereich	TU	-40 - +85 °C
Max. Anzugsdrehmoment Klemmen		3,5 - 4 (PZ-2) Nm
Max. Anschlussdrahtquerschnitt		35 mm <sup>2</sup> mehrdr./25 mm <sup>2</sup> feindr.
Montageart		40-mm-Sammelschienensysteme

#### Bestelldaten

Produkt	LT ZP ST T1+2+3/3+1-275-12.5kA
Artikel-Nr.	38 16 81