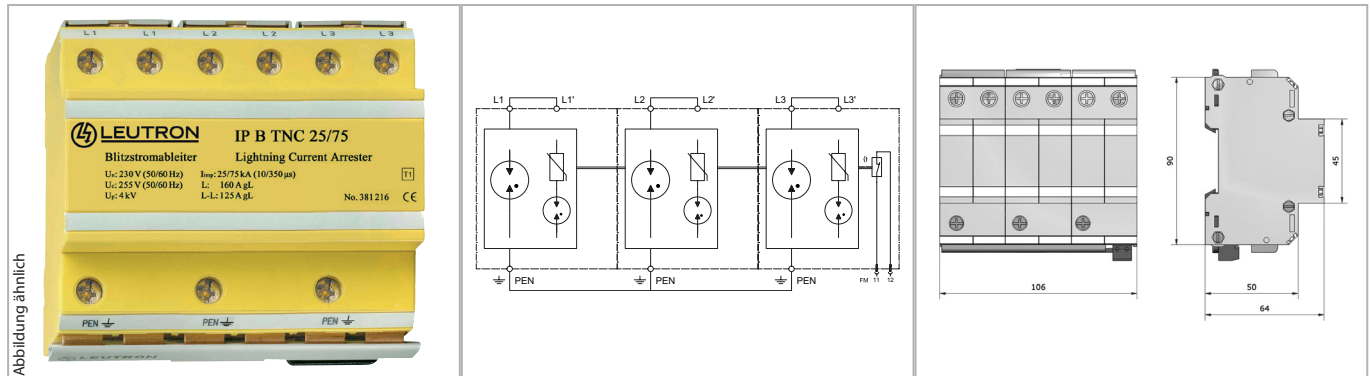


# Datenblatt

## Schutz der Stromversorgung

### AC-Blitzstromableiter Typ 1 / IsoPro



Mehrpoliger Blitzstromableiter für 3-phasige TNC-Systeme. Die Ableiter sind nach dem Blitzschutzkonzept an den Schnittstellen OA-1 einsetzbar.

- Prüfnormen: IEC 61643-11 / EN 61643-11
- Blitzstromableiter Typ 1
- Hermetisch dichte, Edelgas gefüllte Funkenstrecken
- Hoher Isolationswiderstand
- Schutzart nach IEC EN 60529: IP 20
- Brennbarkeitsklasse nach UL 94 V0
- Montage auf 35 mm Hutschiene (EN 60715)
- EAC-Zulassung
- Anschlussfertige Kompletteneinheit
- Fernmeldekontakt (FM): Öffner

Technische Daten		IP B TNC 25/75/FM
IEC-Prüfklasse		Typ 1
Nennspannung AC	UN	230/400 V~
Höchste Dauerspannung AC	Uc	255 V~
Isolationswiderstand	Risol	> 10 GΩ
Schutzpegel bei 100% Ansprechblitzstoßspg. (1,2/50 µs)	Up	≤ 4,0 kV
Schutzpegel	Up	≤ 4,0 kV
Ansprechzeit	tA	< 50 ns
Blitzstoßstrom (10/350 µs) gesamt	I <sub>total</sub>	75 kA
Blitzstoßstrom (10/350 µs) L-N/N-PE/L-PE(N)	I <sub>imp</sub>	- / - / 25 kA
Kurzschlussfestigkeit bei max. Vorsicherung	I <sub>k</sub>	50 kA <sub>eff</sub>
Max. zul. Vorsicherung F2 (Stichanschluss)		160 A gG
Max. zul. Vorsicherung F1 (V-Verdrahtung)		125 A gG
Betriebstemperaturbereich	TU	-40 - +80 °C
Max. Anschlussdrahtquerschnitt		mehrd. bis 50/feindr. bis 35 mm <sup>2</sup>
Empf. Anschlussdrahtquerschnitt		25 mm <sup>2</sup>
Max. Anzugsdrehmoment Klemmen		4,0 Nm
Gehäusematerial/Farbe		Polykarbonat (halogenfrei) UL94-V0/gelb
Schalteleistung FM		250 V/2 A
Max. Anschlussdrahtquerschnitt FM		1,5 mm <sup>2</sup>
Max. Anzugsdrehmoment FM-Klemmen		0,25 Nm

Bestelldaten	
Produkt	IP B TNC 25/75/FM
Artikel-Nr.	38 12 17