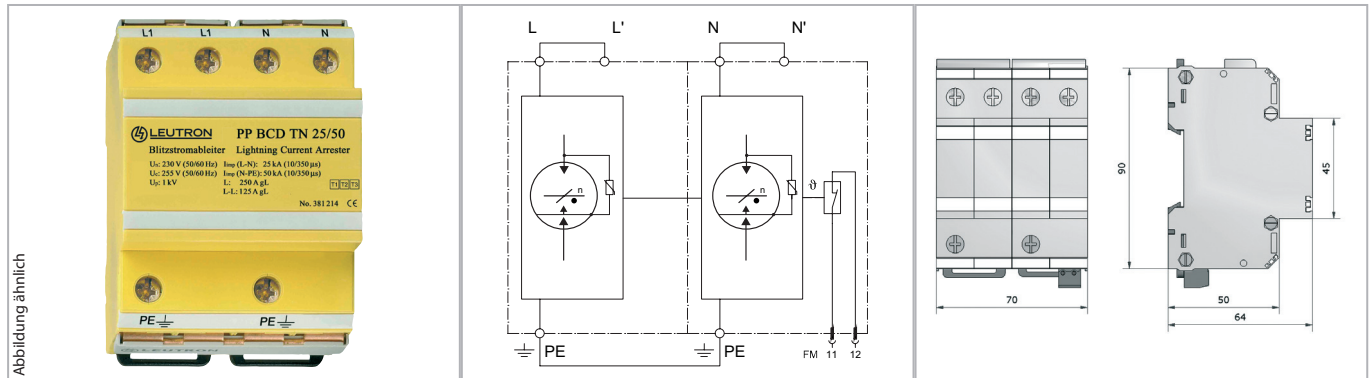


# Datenblatt

## Schutz der Stromversorgung

### AC-Blitzstrom-Kombi-Ableiter Typ 1+2+3 / PowerPro



**Zweipoliger Kombi-Ableiter für 1-phasige TN-Systeme. Kombi-Ableiter zum Schutz von Niederspannungs-Verbraucheranlagen im Industrie-, Gewerbe- und Wohnbereich vor Blitz- (LEMP) und transienten (Schalt-) Überspannungen (SEMP).**

- Prüfnormen: IEC 61643-11 / EN 61643-11
- Kombi-Ableiter Typ 1 + Typ 2 + Typ 3
- Keine Leckströme, daher Einbau auch im Vorzählerbereich möglich
- Hermetisch dichte, Edelgas gefüllte Funkenstrecken
- Schutzart nach IEC EN 60529: IP 20
- Montage auf 35 mm Hutschiene (EN 60715)
- EAC-Zulassung
- Fernmeldekontakt (FM): Öffner

Technische Daten		PP BCD TN 25/50/FM
IEC-Prüfklasse		Typ 1 + 2 + 3
Nennspannung AC	UN	230/400 V~
Höchste Dauerspannung AC	Uc	255 V~
Isolationswiderstand	Risol	> 10 GΩ
Schutzpegel bei 100% Ansprechblitzstoßspg. (1,2/50 µs)	Up	≤ 1,0 kV
Schutzpegel	Up	≤ 1,0 kV
Ansprechzeit	tA	< 50 ns
Blitzstoßstrom (10/350 µs) gesamt	I <sub>total</sub>	50 kA
Blitzstoßstrom (10/350 µs) L-N/N-PE/L-PE(N)	I <sub>imp</sub>	25 / 25 / - kA
Folgestromlöschvermögen bei U <sub>c</sub> (50/60 Hz)	I <sub>fi</sub>	4,0 kA
Kurzschlussfestigkeit bei max. Vorsicherung	I <sub>k</sub>	50 kA <sub>eff</sub>
Max. zul. Vorsicherung F2 (Stichanschluss)		250 A gG
Max. zul. Vorsicherung F1 (V-Verdrahtung)		125 A gG
Betriebstemperaturbereich	TU	-40 - +80 °C
Max. Anschlussdrahtquerschnitt		mehrd. bis 50/feindr. bis 35 mm <sup>2</sup>
Empf. Anschlussdrahtquerschnitt		25 mm <sup>2</sup>
Max. Anzugsdrehmoment Klemmen		4,0 Nm
Gehäusematerial/Farbe		Polykarbonat (halogenfrei) UL94-V0/gelb
Schutzart (IEC EN 60529)		IP 20
Montage auf		Hutschiene 35 mm (DIN EN 60715)

### Bestelldaten

Produkt	PP BCD TN 25/50/FM
Artikel-Nr.	38 12 15