

Datenblatt

Schutz der Stromversorgung

AC-Überspannungsableiter Typ 2 / EnerPro

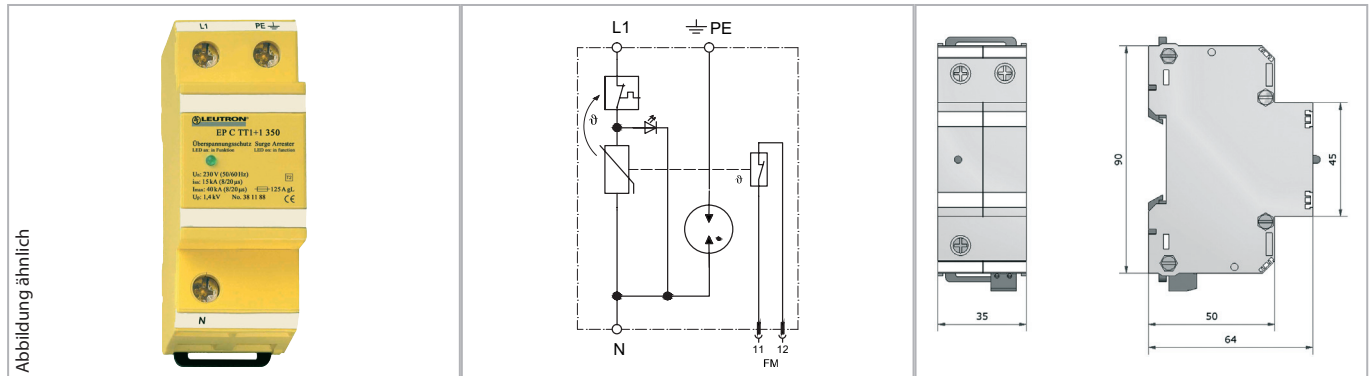


Abbildung ähnlich
Zweipoliger kompakter und leckstromfreier Überspannungsableiter z. B. für ein 1-phasiges TT- und TN-System.

- Prüfnormen: IEC 61643-11 / EN 61643-11
- Leitungs- und Ableiterüberwachung durch LED
- Brennbarkeitsklasse nach UL 94 V0
- Fernmeldekontakt (FM): Öffner

Technische Daten		EP C TT1+1 350/FM
IEC-Prüfklasse		Typ 2
Nennspannung AC	UN	230/400 (240/415) V~
Höchste Dauerspannung AC	Uc	350 V~
Schutzpegel bei 5 kA	Up	≤ 1,0 kV
Schutzpegel bei In (8/20 μs)	Up	≤ 1,4 kV
Ansprechzeit	tA	< 50 ns
Nennableitstoßstrom (8/20 μs) Ader-Erde	In	15 kA
Max. Ableitstoßstrom (8/20 μs)	I _{max}	40 kA
Blitzstoßstrom (10/350 μs) N-PE	I _{imp}	12 kA
Max. zul. Leitungs- bzw. Vorsicherung		125 A gG
Betriebstemperaturbereich	TU	-40 - +80 °C
Max. Anschlussdrahtquerschnitt		mehrd. 35/feindr. 25mm ²
Empf. Anschlussdrahtquerschnitt		16 mm ²
Max. Anzugsdrehmoment Klemmen		4,0 Nm
Gehäusematerial/Farbe		Polykarbonat (halogenfrei) UL94-V0/gelb
Schutzart (IEC EN 60529)		IP 20
Montage auf		Hutschiene 35 mm (DIN EN 60715)
FM-Kontakte/Kontaktform		Öffner
Schaltleistung FM		250 V/2 A
Max. Anschlussdrahtquerschnitt FM		1,5 mm ²

Bestelldaten	
Produkt	EP C TT1+1 350/FM
Artikel-Nr.	38 11 91