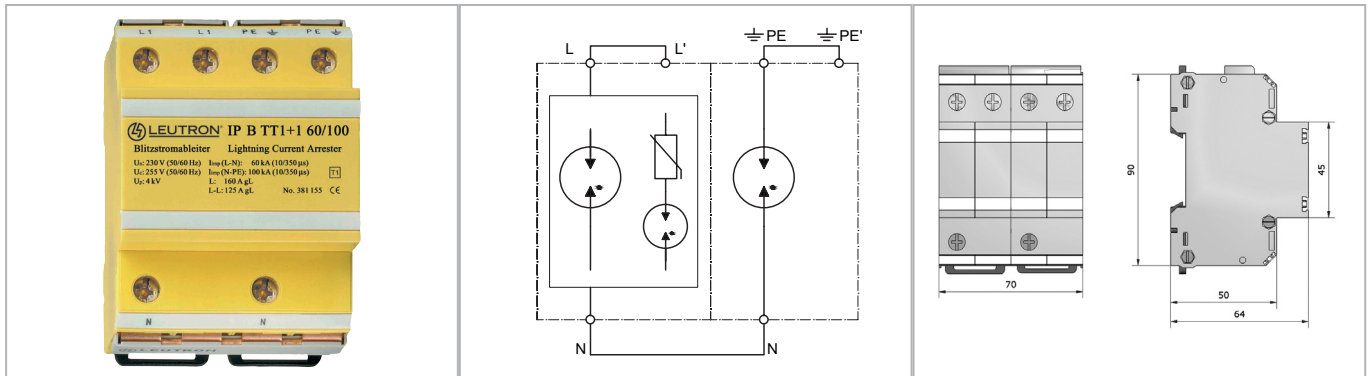


Datenblatt

Schutz der Stromversorgung

AC-Blitzstromableiter Typ 1 / IsoPro



Mehrpoliger Blitzstromableiter Typ 1 für 1-phasige TT-Systeme. Die Ableiter sind nach dem Blitzschutzkonzept an den Schnittstellen OA-1 einsetzbar.

- Prüfnormen: IEC 61643-11 / EN 61643-11
- Hermetisch dichte, Edelgas gefüllte Funkenstrecken
- Keine Leckströme, daher Einbau auch im Vorzählerbereich möglich
- Hoher Isolationswiderstand
- Schutzart nach IEC EN 60529: IP 20
- Ableitvermögen bis 100 kA (10/350 µs)
- Brennbarkeitsklasse nach UL 94 V0
- Montage auf 35 mm Hutschiene (EN 60715)
- Anschlussfertige Kompletteneinheit
- EAC-Zulassung

Technische Daten		IP B TT1+1 60/100
IEC-Prüfklasse		Typ 1
Nennspannung AC	UN	230/400 V~
Höchste Dauerspannung AC	UC	255 V~
Isolationswiderstand	Risol	>10 GΩ
Schutzpegel bei 100% Ansprechblitzstoßspg. (1,2/50 µs)	Up	≤ 4,0 kV
Schutzpegel	Up	≤ 4,0 kV
Ansprechzeit	tA	<50 ns
Blitzstoßstrom (10/350 µs) gesamt	Itotal	100 kA
Blitzstoßstrom (10/350 µs) L-N/N-PE/L-PE(N)	Iimp	60 / 100 / - kA
Kurzschlussfestigkeit bei max. Vorsicherung	I _k	50 kA _{eff}
Max. zul. Vorsicherung F2 (Stichanschluss)		160 A gG
Max. zul. Vorsicherung F1 (V-Verdrahtung)		125 A gG
Betriebstemperaturbereich	TU	-40 - +80 °C
Max. Anschlussdrahtquerschnitt		mehrd. bis 50/feindr. bis 35 mm ²
Empf. Anschlussdrahtquerschnitt		25 mm ²
Max. Anzugsdrehmoment Klemmen		4,0 Nm
Gehäusematerial/Farbe		Polykarbonat (halogenfrei) UL94-V0/gelb
Einbaumaße (DIN 43880)		4TE

Bestelldaten	
Produkt	IP BTT1+1 60/100
Artikel-Nr.	38 11 55