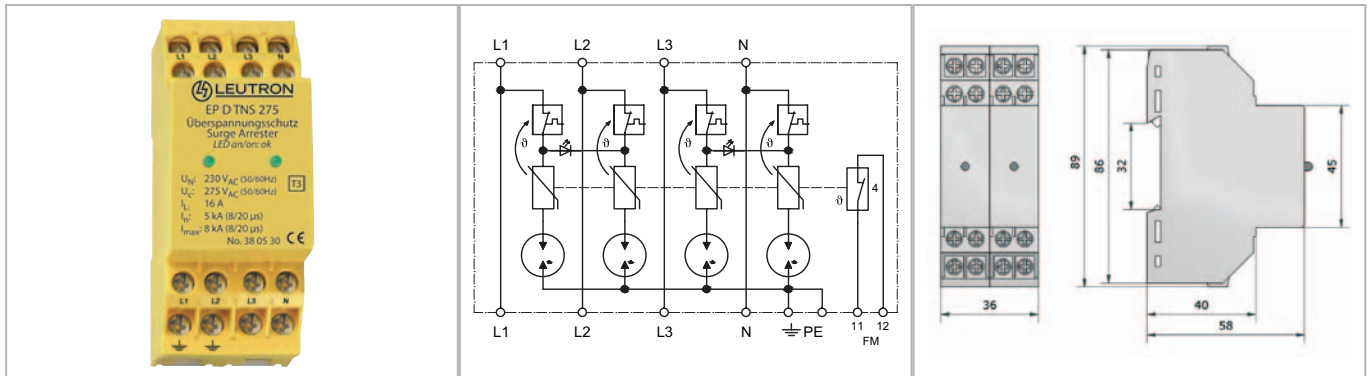


Datenblatt

Schutz der Stromversorgung

AC-Geräteschutz Typ 3 / EnerPro D



Vierpoliger, kompakter Überspannungsableiter z. B. für 3-phasige TN-S-Systeme. Einsetzbar nach dem Blitzschutzonen-Konzept an den Schnittstellen LPZ 2-3.

- Prüfnormen: IEC 61643-11 / EN 61643-11
- Leitungs- und Geräteüberwachung (LED)
- Keine Leckströme zum PE (leckstromfrei)
- Bei Parallel- bzw. Stichverdrahtung auch > 16 A möglich
- Fernmeldekontakt (FM): Öffner

Technische Daten		EP D TNS 275/FM	
IEC-Prüfklasse		Typ 3	
Nennspannung AC	UN	230 V~	
Höchste Dauerspannung AC	Uc	275 V~	
Nennlaststrom	IL	16 A	
Schutzpegel L-N	Up	≤ 1,0 kV	
Schutzpegel L/N-PE	Up	≤ 1,5 kV	
Nennableitstoßstrom (8/20 µs)	In	5 kA	
Max. Ableitstoßstrom (8/20 µs)	Imax	8 kA	
Ansprechzeit L-N/L,N-PE		≤ 25/≤ 50 ns	
Max. zul. Leitungs- bzw. Vorsicherung		16 A gG	
Betriebstemperaturbereich	TU	-40 - +80 °C	
Max. Anschlussdrahtquerschnitt		2x 2,5 mm ² massiv / 2x 1,5 mm ² feindr. mit Hülse	
Max. Anzugsdrehmoment Klemmen		1,5 Nm	
Gehäusematerial/Farbe		Polykarbonat (halogenfrei) UL94-V0/gelb	
Schutzart (IEC EN 60529)		IP 20	
Montage auf		Hutschiene 35 mm (DIN EN 60715)	
FM-Kontakte/Kontaktform		Öffner	
Schaltleistung FM		250 V/2 A	
Max. Anschlussdrahtquerschnitt FM		1,5 mm ²	
Max. Anzugsdrehmoment FM-Klemmen		1,5 Nm	

Bestelldaten	
Produkt	EP D TNS 275/FM
Artikel-Nr.	38 05 31