

Datenblatt

Schutz der Stromversorgung

AC-Blitzstrom-Kombi-Ableiter Typ 1+2+3 / PowerPro

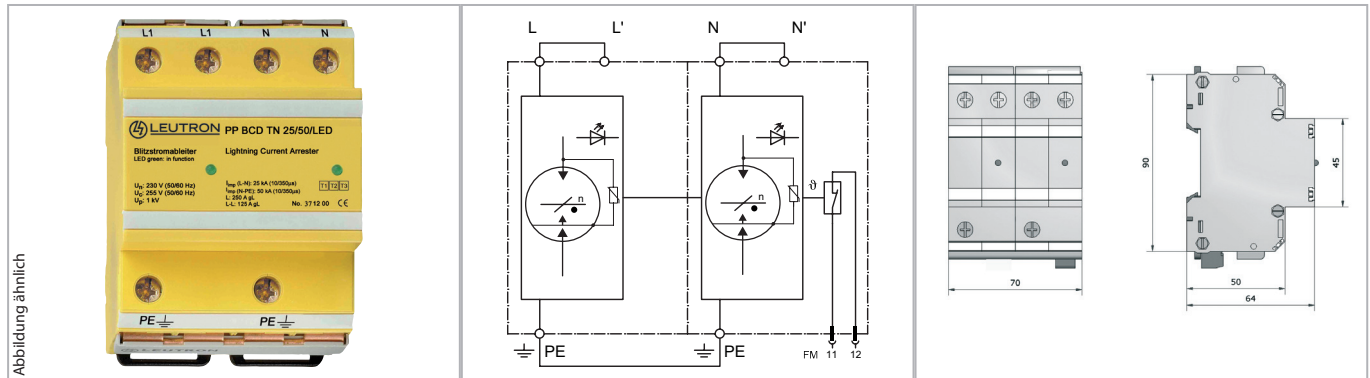


Abbildung ähnlich
Zweipoliger Kombi-Ableiter für 1-phasige TN-Systeme. Mit zwei grünen LEDs (Betrieb) zur Leitungs- und Ableiterüberwachung.

- Prüfnormen: IEC 61643-11 / EN 61643-11
- Kombi-Ableiter Typ 1 + Typ 2 + Typ 3
- Hermetisch dichte, Edelgas gefüllte Funkenstrecken
- V-Verdrahtung mit Multifunktionsklemmen
- Hohe TOV-Festigkeit
- Funktion unabhängig von Luftdruck und Feuchtigkeit
- EAC-Zulassung
- Nicht leckstromfrei
- Fernmeldekontakt (FM): Öffner

Technische Daten		PP BCD TN 25/50/LED/FM
IEC-Prüfklasse		Typ 1 + 2 + 3
Nennspannung AC	UN	230/400 V~
Höchste Dauerspannung AC	Uc	255 V~
Isolationswiderstand	Risol	> 10 GΩ
Schutzpegel bei 100% Ansprechblitzstoßspg. (1,2/50 µs)	Up	≤ 1,0 kV
Schutzpegel	Up	≤ 1,0 kV
Ansprechzeit	tA	< 50 ns
Blitzstoßstrom (10/350 µs) gesamt	Itotal	50 kA
Blitzstoßstrom (10/350 µs) L-N/N-PE/L-PE(N)	Iimp	- / 25 / - kA
Folgestromlöschvermögen bei Uc (50/60 Hz)	I _{fi}	4,0 kA
Kurzschlussfestigkeit bei max. Vorsicherung	I _{lk}	50 kA _{eff}
Max. zul. Vorsicherung F2 (Stichanschluss)		250 A gG
Max. zul. Vorsicherung F1 (V-Verdrahtung)		125 A gG
Betriebstemperaturbereich	TU	-40 - +80 °C
Max. Anschlussdrahtquerschnitt		50 mm ² mehrdr./35 mm ² feindr.
Empf. Anschlussdrahtquerschnitt		25 mm ²
Max. Anzugsdrehmoment Klemmen		4,0 Nm
Gehäusematerial/Farbe		Polykarbonat (halogenfrei) UL94-V0/gelb
Schutzart (IEC EN 60529)		IP 20
Montage auf		Hutschiene 35 mm (DIN EN 60715)

Bestelldaten	
Produkt	PP BCD TN 25/50/LED/FM
Artikel-Nr.	37 12 02