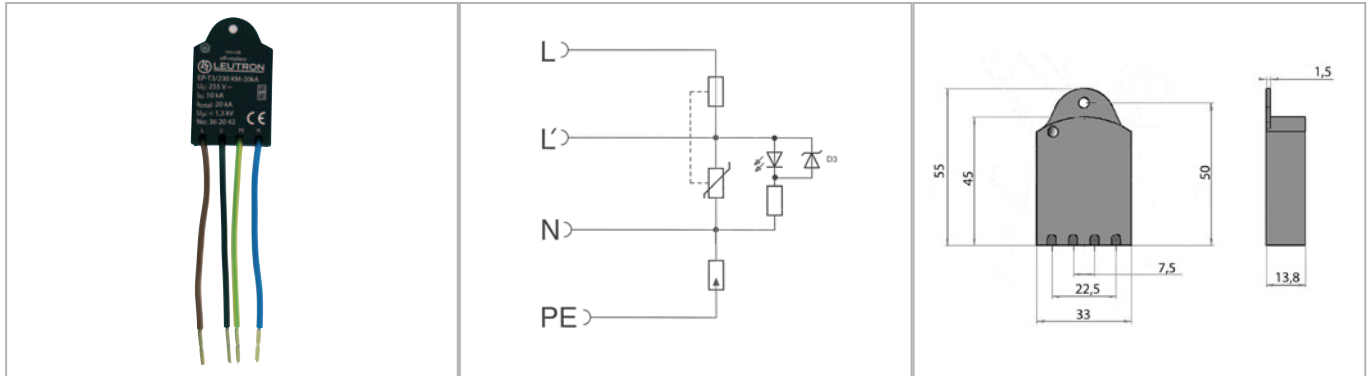


Datenblatt

Schutz der Stromversorgung

AC-Geräteschutz Typ 3



Überspannungsableiter für Installationssysteme und Endgeräte mit optischer Defektanzeige (LED).

- Einsetzbar an der Schnittstelle LPZ 2-3
- Prüfnormen: IEC 61643-11 / EN 61643-11
- Längs- und Querspannungsschutz für Verbraucher bis 16 A
- Universeller Einsatz in Kabelkanälen oder in Wanddosen
- Geeignet zum Schutz von LED-Leuchtmittel
- EAC-Zulassung

Technische Daten		EP-T3/230 KM-20kA
IEC-Prüfklasse		Typ 2 + 3
Nennspannung AC	UN	230 V~
Höchste Dauerspannung AC	Uc	255 V~
Max. zul. Vorsicherung		16 A gG
Nennlaststrom	IL	16 A
Schutzpegel	Up	≤ 1,3 kV
Kombinierter Stoß	Uoc	10 kV
Nennableitstoßstrom (8/20 µs)	In	10 kA
Max. Ableitstoßstrom (8/20 µs)	Imax	20 kA
Betriebstemperaturbereich	TU	-15 - +60 °C
Schutzart (IEC EN 60529)		IP 21
Drahtlänge		90 mm
Abmessungen (L x H x T)		55 x 33 x 12 mm
Montage auf		Unterflursysteme, Kabelkanäle und Geräteeinbaudosen

Bestelldaten	
Produkt	EP-T3/230 KM-20kA
Artikel-Nr.	36 20 42