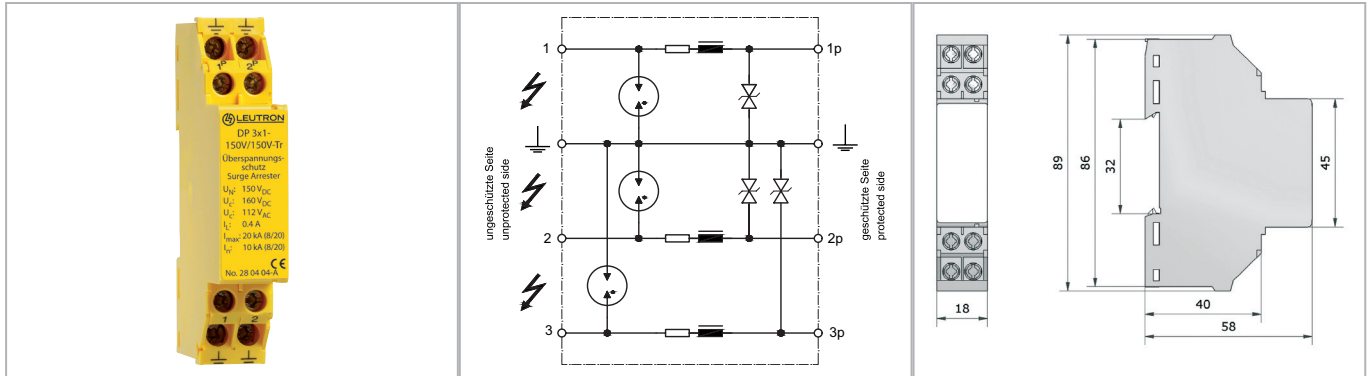


Datenblatt

EMV-Filter mit Überspannungsschutz

MSR mit Tiefpassfilter



EMV-Filter kombiniert mit Überspannungsschutz für Daten- und Signalleitungen gewährleisten einen reibungsfreien Betrieb von empfindlicher Elektronik auch in rauen Umgebungen.

- Signal- und Datenleitungsschutz mit Tiefpassfilter
- Schutz für 3 Einzeladern, mit gemeinsamem Bezugspotential
- Einsetzbar an der Schnittstelle LPZ 0A - 2 und höher
- Montage auf 35 mm Hutschiene (EN 60715)
- Schutzart nach IEC EN 60529: IP 20
- Einbaubreite von 18 mm (1 TE)
- EAC-Zulassung

Technische Daten		DP 3x1-150V/150V-Tr
IEC-Prüfklasse		D1 / C2 / C1 / C3
Nennspannung DC	UN	150 V=
Höchste Dauerspannung DC	Uc	160 V=
Höchste Dauerspannung AC	Uc	112 V~
Nennstrom	IL	0,4 A
D1 Blitzstoßstrom (10/350 µs) pro Ader	Iimp	2,5 kA
D1 Blitzstoßstrom (10/350 µs) gesamt	Itotal	7,5 kA
C2 Nennableitstoßstrom (8/20 µs) pro Ader	In	10 kA
C2 Nennableitstoßstrom (8/20 µs) gesamt	I _{max}	20 kA
Schutzpegel bei In (Ader-Erde)	Up	≤ 250 V
Leckstrom bei U _{max} DC		≤ 5 µA
Gleichstromwiderstand	R	3,2 Ω
Längsinduktivität, typ.	L	30 µH
Kapazität Ad-Pg	C	≤ 1 nF
Grenzfrequenz (-3 dB)	f _G	600 kHz
Betriebstemperaturbereich	TU	-25 - +85 °C
Max. Anschlussdrahtquerschnitt		2,5mm ² massiv oder 1,5mm ² Litze mit Hülse
Max. Anzugsdrehmoment Klemmen		1,5 Nm
Gehäusematerial/Farbe		Polykarbonat (halogenfrei) UL94-V0/gelb
Schutzart (IEC EN 60529)		IP 20

Bestelldaten	
Produkt	DP 3x1-150V/150V-Tr
Artikel-Nr.	28 04 04-A